



Only WELD is Good enough

製品総合カタログ Vol.2.2





# KG&KBシリーズ

フリーサイズの大型カーポート。

Only WELD is Good enough

洗練されたデザイン・機能は、さらなる進化を遂げました。



KG78-54



KB54-54



KG54-54

## ウエルドのオーダーメイド

間口、奥行、高さ、敷地にあわせてオーダーメイドできます。

◎たとえば

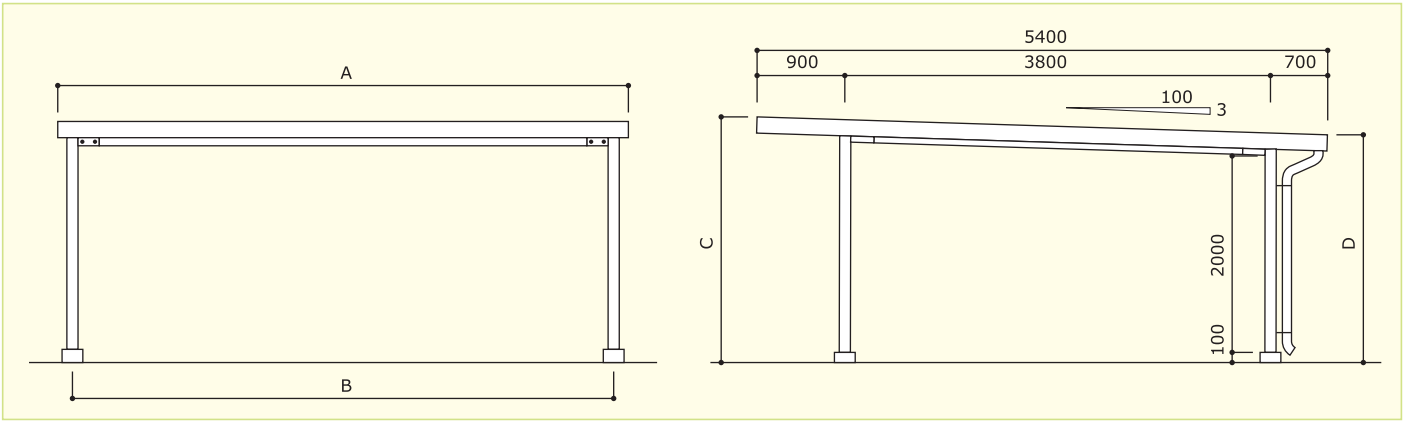
こんな形

や

こんな形もOKです!



# KG型



## 仕様

構造	軽量鉄骨角パイプ骨組式 焼付塗装
基礎	独立アンカー式
屋根	着色亜鉛鋼板折板
破風	着色亜鉛鋼板ロール成形
軒樋	ガルバリウム鋼板折板

## 寸法表

1台用	A (mm)	B (mm)	C (mm)	D (mm)
30-54	3200	2900	2487	2325
54-54	5600	5300	2487	2325
60-54	6200	5900	2487	2325
72-54	7400	7100	2537	2375
78-54	8000	7700	2537	2375

## KGシリーズ本体価格表 (基本ユニット)

有効高さ		標準 2000mm		2400mm		2800mm		3200mm	
断熱防露材の有無		○	—	○	—	○	—	○	—
1台用	KG30-54								
2台用	KG54-54								
2台用	KG60-54								
3台用	KG72-54								
3台用	KG78-54								

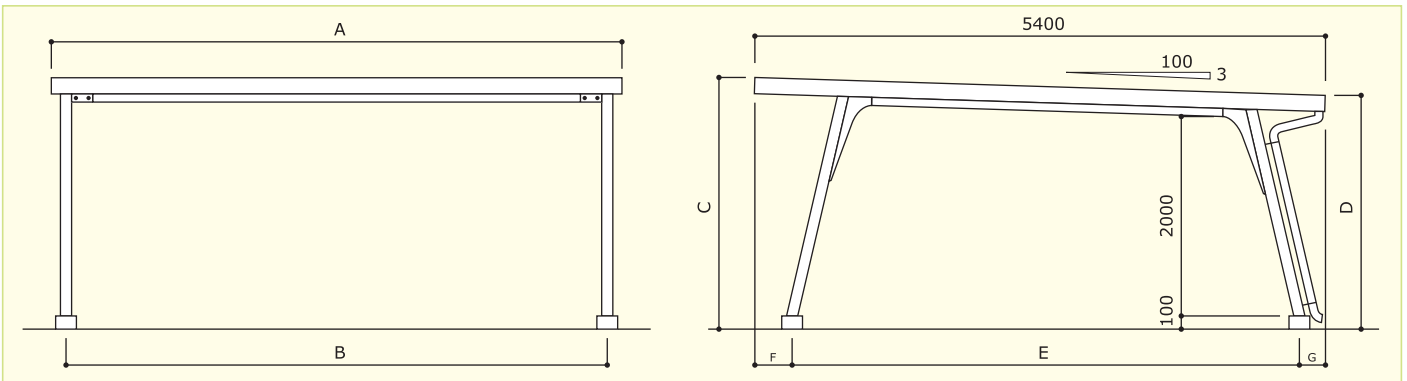
### 連棟ユニット

KG30-54									
KG54-54									
KG60-54									
KG72-54									
KG78-54									

オープン価格

柱 □100×100    柱 □125×125

# KB型



## 仕様

構造	軽量鉄骨角パイプ骨組式 焼付塗装
基礎	独立アンカー式
屋根	着色亜鉛鋼板折板
破風	着色亜鉛鋼板ロール成形
軒樋	ガルバリウム鋼板折板

## 寸法表

1台用	A (mm)	B (mm)	C (mm)	D (mm)	E (mm)	F (mm)	G (mm)
30-54	3200	2900	2487	2325	4911	286	203
54-54	5600	5300	2487	2325	4911	286	203
60-54	6200	5900	2487	2325	4911	286	203
72-54	7400	7100	2537	2375	4937	271	192
78-54	8000	7700	2537	2375	4937	271	192

## KBシリーズ本体価格表 (基本ユニット)

有効高さ		標準 2000mm		2400mm		2800mm		3200mm	
断熱防露材の有無		○	—	○	—	○	—	○	—
1台用	KB30-54								
2台用	KB54-54								
2台用	KB60-54								
3台用	KB72-54								
3台用	KB78-54								

オープン価格

柱 □100×100    柱 □125×125

※標準仕様の有効高は、基礎天端から2000mm/mです。※本体フレーム標準色は、メタリックブラウン(写真)です。  
 ※オプション(採光ルーフ)ポリカもあります。※海岸地は、溶融メッキ仕様(別注)をおすすめします。ご相談下さい。

# KG積雪仕様

フリーサイズの大型カーポート。

Only WELD is Good enough

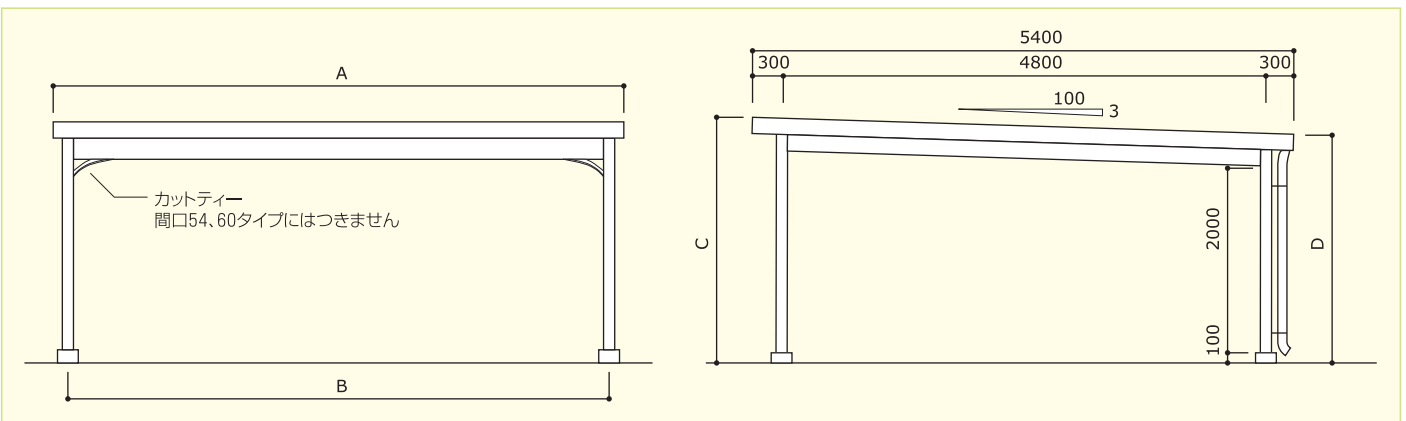
120cm (360kg/m<sup>2</sup>) の  
4本柱の耐雪カーポート。



KG積雪78-54



KG積雪54-54 (採光ルーフはオプション)



## ■仕様

構造	軽量鉄骨角パイプ骨組式 焼付塗装
基礎	独立アンカー式
屋根	着色亜鉛鋼板折板
破風	着色亜鉛鋼板ロール成形
軒樋	ガルバリウム鋼板折板

## ■寸法表

	A (mm)	B (mm)	C (mm)	D (mm)
54-54	5600	5275	2581	2437
60-54	6200	5875	2649	2487
72-54	7400	7075	2649	2487
78-54	8000	7675	2649	2487

◎約120cm (360kg/m<sup>2</sup>) に耐えますが  
安全のため雪降しの際は早めに行ってください。

## ■KG積雪仕様本体価格表

基本ユニット「120cm」360kg/m<sup>2</sup>

有効高さ	標準 2000mm	2400mm	2800mm	3200mm
断熱防露材の有無	○	—	○	—
2台用 KG積雪54-54				
2台用 KG積雪60-54				
3台用 KG積雪72-54				
3台用 KG積雪78-54				
4台用 KG積雪108-54				
4台用 KG積雪120-54				
6台用 KG積雪144-54				
6台用 KG積雪156-54				

オープン価格

連棟ユニット「120cm」360kg/m<sup>2</sup>

※4台用・6台用は連棟型のため柱は6本になります。

有効高さ	標準 2000mm	2400mm	2800mm	3200mm
断熱防露材の有無	○	—	○	—
2台用 KG積雪54-54				
2台用 KG積雪60-54				
3台用 KG積雪72-54				
3台用 KG積雪78-54				

オープン価格

※柱 □125×125×3.2 ※基礎石 250×250×500

※海岸地は、溶融メッキ仕様(別注)をおすすめします。ご相談下さい。



# KSスーパーロング

何連棟でも可能なロングカーポート。

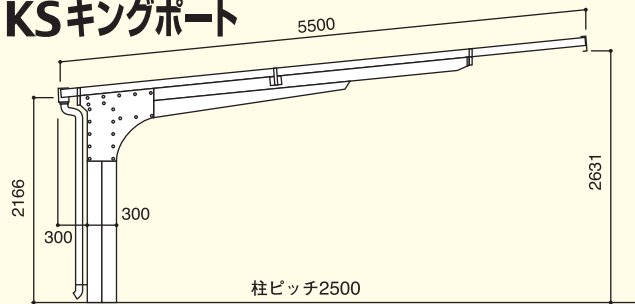
Only WELD is Good enough

機能性を最大限に生かし、  
車の出し入れに適した理想的な構造。



## KSキングポート

### KSキングポート



- 機能性を最大限に生かし、車の出し入れに最も適した理想的な構造です。
- スーパーロング。(何連棟でも可能です)
- 抜群の強度を生み出す洗練されたフレーム構造です。

### 仕様

構造	軽量鉄骨角パイプ骨組式 焼付塗装
基礎	埋込式
屋根	着色亜鉛鋼板折板
破風・軒樋	着色亜鉛鋼板

### KSキングポート本体価格表

有効高さ			標準		高さ200mmUP		高さ400mmUP	
断熱防露材の有無			○	—	○	—	○	—
2SPAN	KS55-54	5,600×5,500						
3SPAN	KS55-78	8,000×5,500						
4SPAN	KS55-108	11,000×5,500						
5SPAN	KS55-128	13,000×5,500						
6SPAN	KS55-154	15,600×5,500						
7SPAN	KS55-178	18,000×5,500						
8SPAN	KS55-204	20,600×5,500						
9SPAN	KS55-228	23,000×5,500						
10SPAN	KS55-254	25,600×5,500						

オープン価格

# KSZ

耐久性に優れた溶融亜鉛メッキ仕上げ。

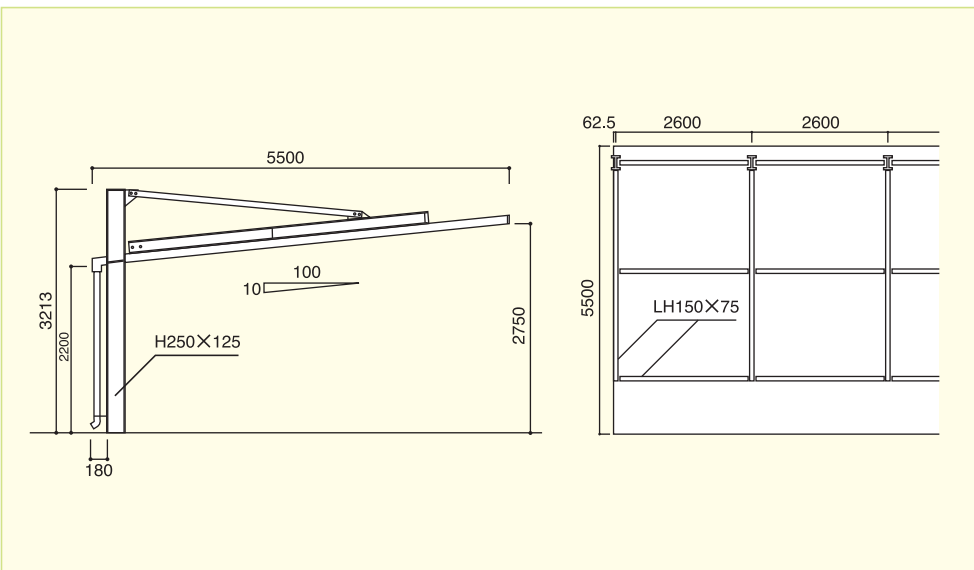
Only WELD is Good enough

連棟に適しているのでマンション、事務所、ゴルフ場等のパブリックスペースに最適です。



KSZ

## KSZ



### 仕様

構造	重量鉄骨組式 溶融亜鉛メッキ
基礎	埋込式
屋根	着色亜鉛鋼板折板
破風・軒樋	着色亜鉛鋼板折板

※タテドイ、ブレースは3スパンに1ヶ所

### KSZ本体価格表

形式	本体価格
KSZ54-54	オープン価格
基本ユニット(2台用)	
KSZ54-26	
連棟ユニット(1台用)	



# KGSスタンダード

フリーサイズの大型ガレージ。

Only WELD is Good enough

信頼性の高い強度、機能性に優れた仕様で  
多彩なニーズにお応えします。



KGS54-60



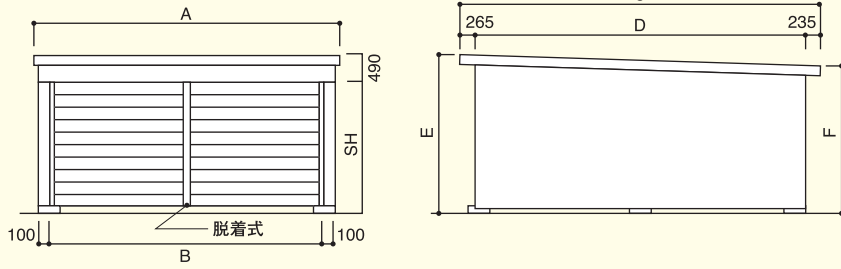
KGS78-60



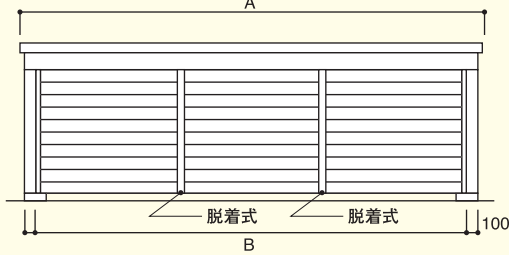
KGS108-66 ※写真のドアはオプションです。

# KGSスタンダード

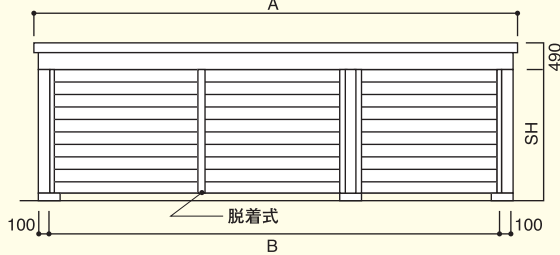
## ■2台用



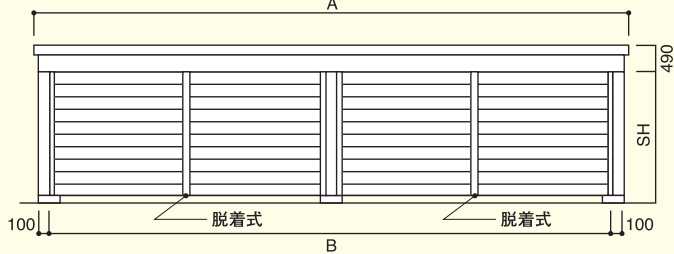
## ■3台用①



## ■3台用②



## ■4台用



## ■仕様

構造	軽量鉄骨角パイプ骨組式 焼付塗装
基礎	布基礎
屋根	着色亜鉛鋼板折板、断熱防露材ポリ付
破風・軒樋	着色亜鉛鋼板折板
外壁	逆角波板カラー鋼板
シャッター	軽量手動シャッター
オプション	マドドア・引き違い扉・電動シャッター・棚・サイディング

## ■寸法表

2台用	A (mm)	B (mm)	C (mm)	D (mm)
54-60	5600	5300	6000	5500
54-66	5600	5300	6600	6100
60-60	6200	5900	6000	5500
60-66	6200	5900	6600	6100

3台用①	A (mm)	B (mm)	C (mm)	D (mm)
72-60	7400	7100	6000	5500
72-66	7400	7100	6600	6100
78-60	8000	7700	6000	5500
78-66	8000	7700	6600	6100

3台用②	A (mm)	B (mm)	C (mm)	D (mm)
84-60	8600	8300	6000	5500
84-66	8600	8300	6600	6100
90-60	9200	8900	6000	5500
90-66	9200	8900	6600	6100

4台用	A (mm)	B (mm)	C (mm)	D (mm)
108-60	11000	10700	6000	5500
108-66	11000	10700	6600	6100
120-60	12200	11900	6000	5500
120-66	12200	11900	6600	6100

	E (mm)	F (mm)
SH2000	2490	2331
SH2200	2690	2531
SH2400	2890	2731
SH2600	3090	2931
SH2800	3290	2931
SH3000	3490	3131

※SHはシャッター開口高です。

◎上記寸法外でも用途地に合わせて変形型等自由にオーダーメイドできます。  
(別途見積り)

## ■KGSスタンダード標準仕様価格表 (軽量巻取り式手動シャッター付)

シャッター開口高	SH2000	SH2200	SH2400	SH2600	SH2800	SH3000
2台用	KGS54-60					
	KGS54-66					
	KGS60-60					
	KGS60-66					
3台用①	KGS72-60					
	KGS72-66					
	KGS78-60					
	KGS78-66					
3台用②	KGS84-60					
	KGS84-66					
	KGS90-60					
	KGS90-66					
4台用	KGS108-60					
	KGS108-66					
	KGS120-60					
	KGS120-66					

**オープン価格**

オプション	高窓セット	60-25 カタガラス
	ドアセット	カタガラス/腰下パネル
	掃出しセット	カタガラス/腰下パネル

※柱 □100×100

※電動シャッター取付の場合、停電時の出入り用にドアの取付をおすすめします。

## ■外壁材



●標準仕様  
逆角波板カラー鋼板



●オプション (※別途見積り)  
金属サイディング (縦貼り)



# KGSオーダーメイド●施工例

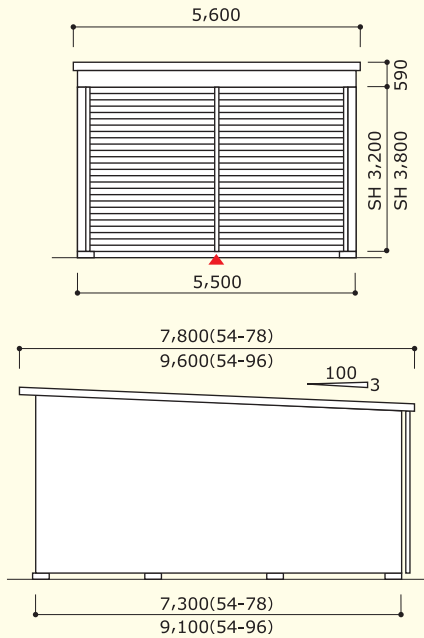


# KGS大型倉庫ラインナップ

Only WELD is Good enough

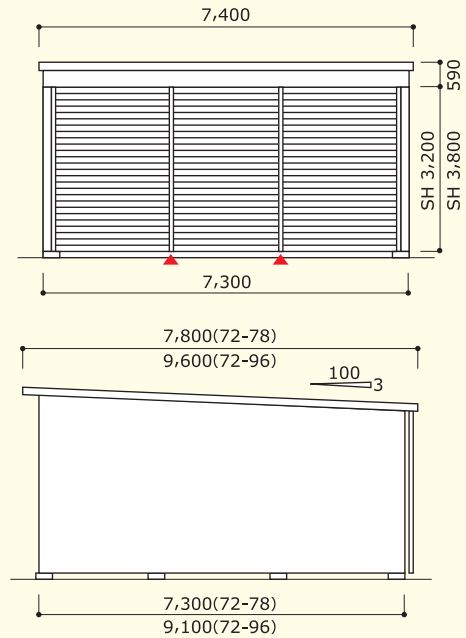
信頼性の高い強度、機能性に優れた仕様で  
多彩なニーズにお応えします。

## KGS54-78(96)



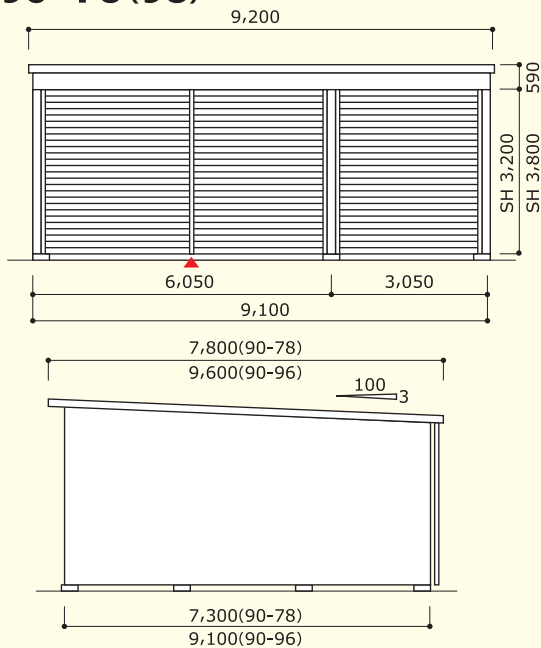
KGS54-78 SH3.2	3間×4間	
KGS54-78 SH3.8	3間×4間	
KGS54-96 SH3.2	3間×5間	オープン価格
KGS54-96 SH3.8	3間×5間	

## KGS72-78(96)



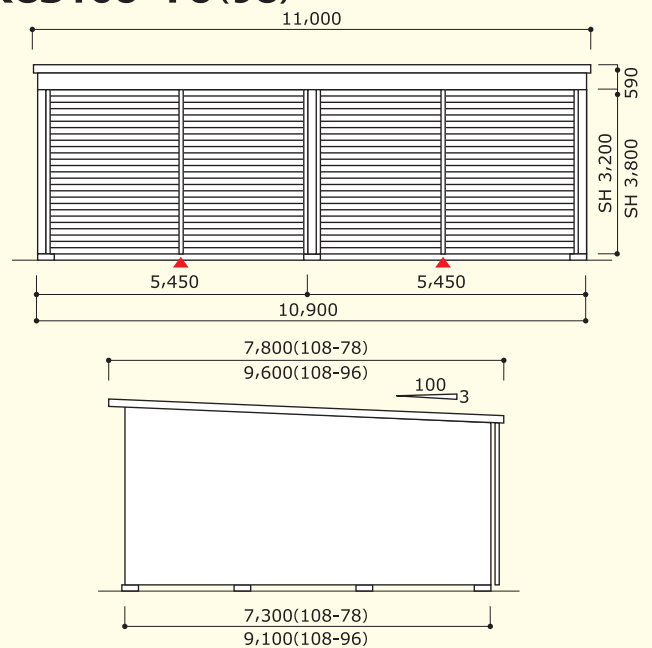
KGS72-78 SH3.2	4間×4間	
KGS72-78 SH3.8	4間×4間	
KGS72-96 SH3.2	4間×5間	オープン価格
KGS72-96 SH3.8	4間×5間	

## KGS90-78(96)



KGS90-78 SH3.2	5間×4間	
KGS90-78 SH3.8	5間×4間	
KGS90-96 SH3.2	5間×5間	オープン価格
KGS90-96 SH3.8	5間×5間	

## KGS108-78(96)

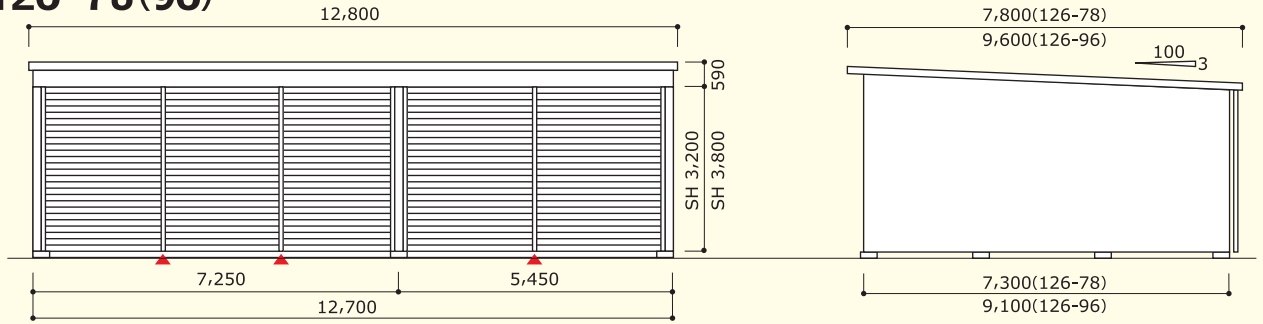


KGS108-78 SH3.2	6間×4間	
KGS108-78 SH3.8	6間×4間	
KGS108-96 SH3.2	6間×5間	オープン価格
KGS108-96 SH3.8	6間×5間	

※柱 □100×100(SH3.2) / □125×125(SH3.8)

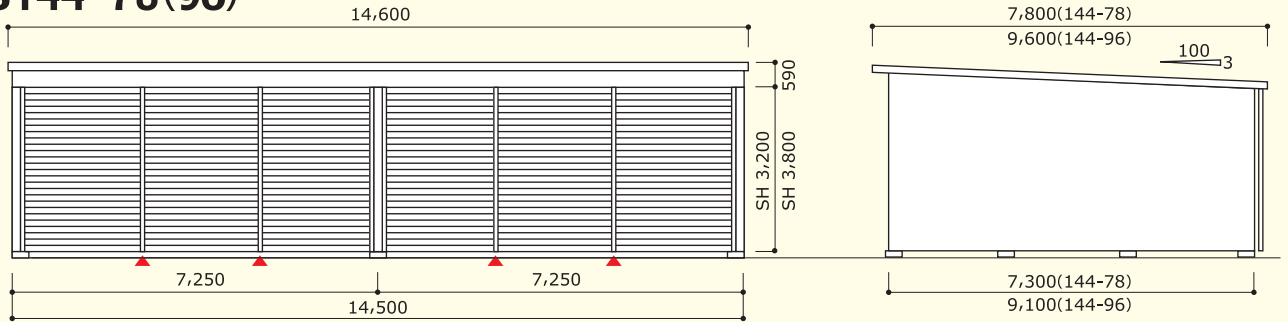


## KGS126-78(96)



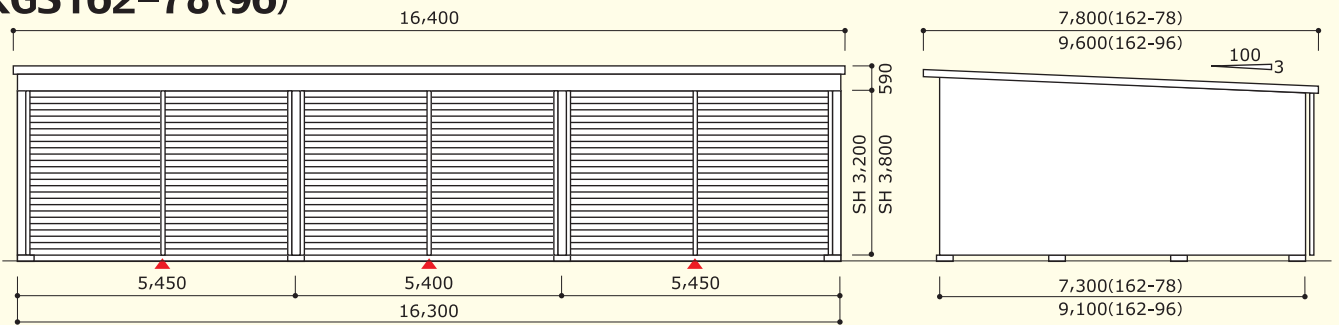
KGS126-78 SH3.2	7間×4間	オープン価格	KGS126-96 SH3.2	7間×5間	オープン価格
KGS126-78 SH3.8	7間×4間		KGS126-96 SH3.8	7間×5間	

## KGS144-78(96)



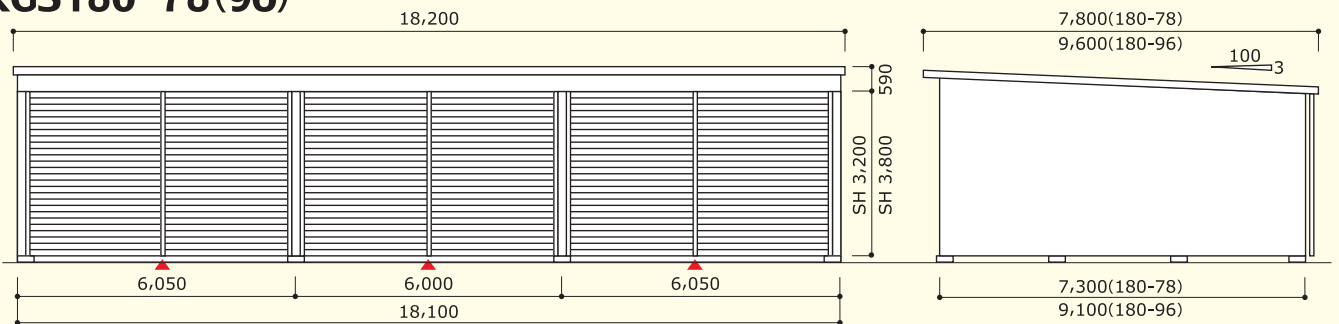
KGS144-78 SH3.2	8間×4間	オープン価格	KGS144-96 SH3.2	8間×5間	オープン価格
KGS144-78 SH3.8	8間×4間		KGS144-96 SH3.8	8間×5間	

## KGS162-78(96)



KGS162-78 SH3.2	9間×4間	オープン価格	KGS162-96 SH3.2	9間×5間	オープン価格
KGS162-78 SH3.8	9間×4間		KGS162-96 SH3.8	9間×5間	

## KGS180-78(96)



KGS180-78 SH3.2	10間×4間	オープン価格	KGS180-96 SH3.2	10間×5間	オープン価格
KGS180-78 SH3.8	10間×4間		KGS180-96 SH3.8	10間×5間	

### 仕様

構造	軽量鉄骨角パイプ骨組式 焼付塗装
基礎	布基礎
屋根	着色亜鉛鋼板折板、断熱防露材ポリ付
破風・軒樋	着色亜鉛鋼板折板
外壁	逆角波板カラー鋼板
シャッター	軽量手動シャッター
オプション	マド・ドア・引き違い扉・電動シャッター・柵・サイディング

※柱 □100×100 (SH3.2) / □125×125 (SH3.8)  
 ※▲は、脱着式のマークです。

# FUERZA BRICK

## フエルサ・ブリック

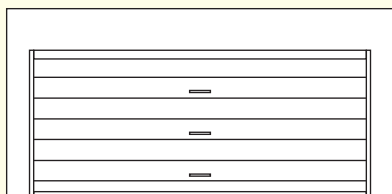
Only WELD is Good enough

ブリテッシュフィーリングあふれる  
レンガタイルでドレスアップ。

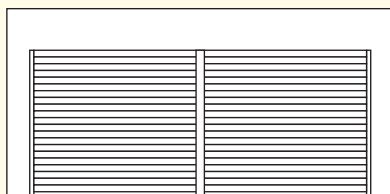


### F-BR60-60 H2.4

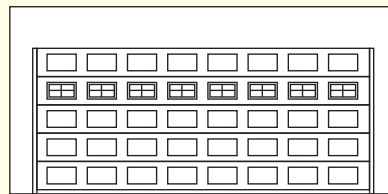
#### ■シャッターは選べる6タイプ



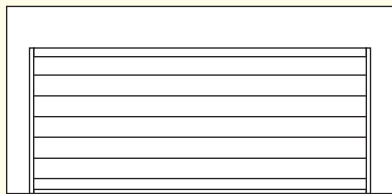
手動オーバースライダー



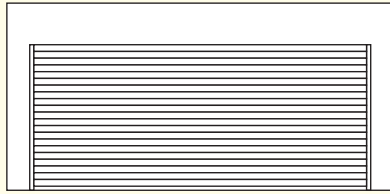
手動シャッター(2枚割) 脱着式



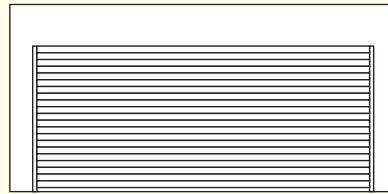
電動サンライズドア キャンデーネオ(ホワイト色のみ)



電動オーバースライダー



電動シャッター



電動アルミシャッター

#### ■仕様

構造	軽量鉄骨角パイプ骨組式 焼付塗装
基礎	布基礎
屋根	着色亜鉛鋼板折板、断熱防露材ポリ付
外壁	横貼金属サイディング+レンガタイル貼り
軒樋	着色亜鉛鋼板折板
堅樋	塩ビ75φ
シャッター	オーバースライダー、巻取りシャッター等選択

※電動仕様は一次側配管配線及び二次側配管配線工事が必要になります。

### オープン価格

#### ■オプション

高窓セット	60-25 カタガラス
ドアセット	カタガラス/腰下パネル
掃出しセット	カタガラス/腰下パネル



# FUERZA ORIGINAL

フエルサ・オリジナル

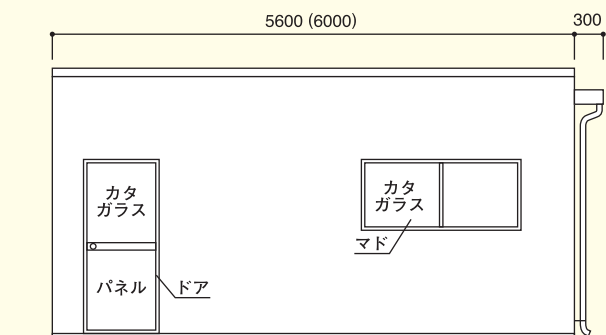
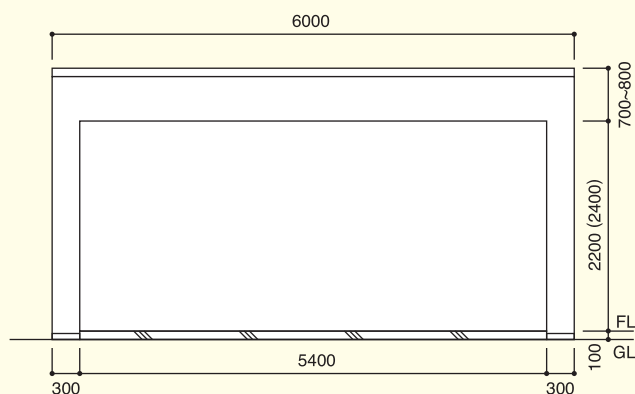
Only WELD is Good enough

フエルサシリーズの原形  
ベーシックなスタイルはいつまでもエレガント。



## F-OG60-60 (手動オーバースライダー)

### F-OG60-56



### ■仕様

構造	軽量鉄骨角パイプ骨組式 焼付塗装
基礎	布基礎
屋根	着色亜鉛鋼板折板、断熱防露材ポリ付
外壁	横貼金属サイディング
軒樋	着色亜鉛鋼板折板
堅樋	塩ビ75φ
シャッター	オーバースライダー、巻取りシャッター等選択

## オープン価格

オプション	高窓セット	60-25 カタガラス
	ドアセット	カタガラス/腰下パネル
	掃出しセット	カタガラス/腰下パネル

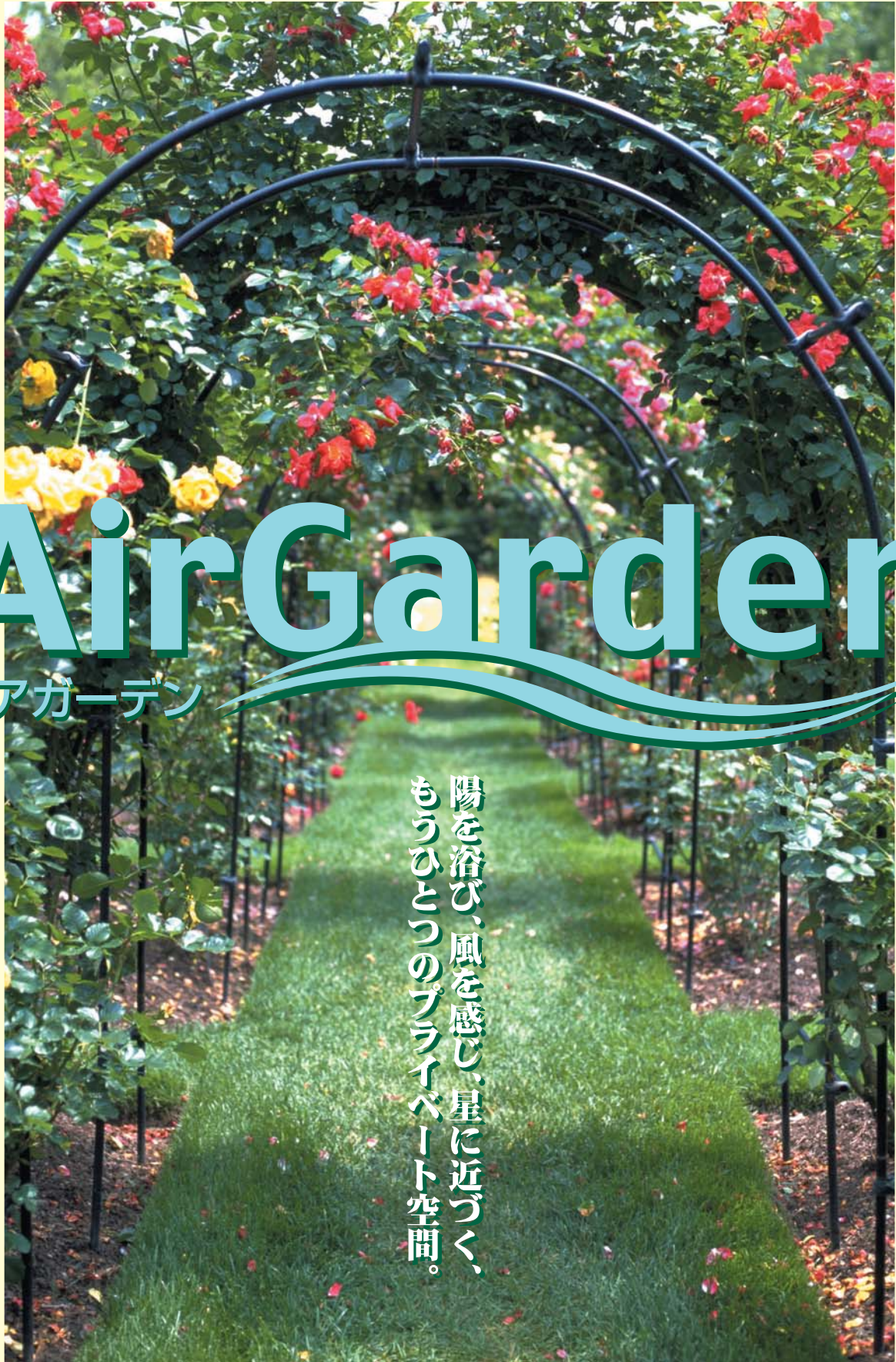
※電動シャッター仕様の場合、停電時の出入り用にドアの取付をおすすめします。

FUERZA

フェルサシリーズ●施工例







# AirGarden

エアガーデン

陽を浴び、風を感じ、星に近づく、  
もうひとつのプライベート空間。



# REGULAR

エアガーデン・レギュラー

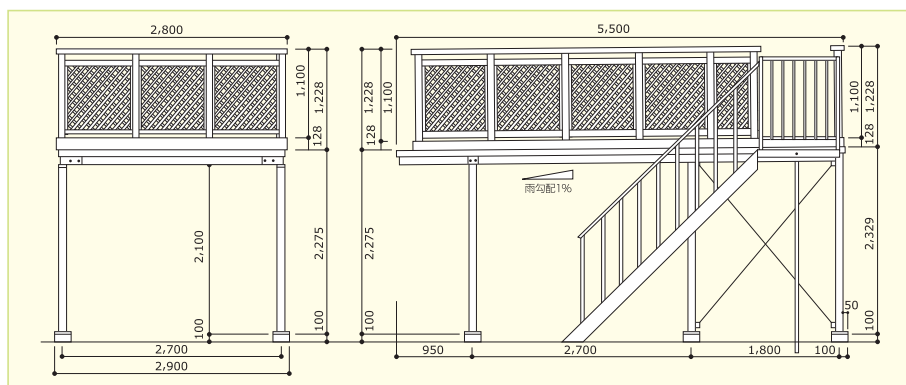
AirGarden

垂直ブレス仕様の  
ベーシックフレーム。



※写真デッキ上のテーブルセット、植木等はイメージです。

## AG-R(W)27-54



※本体フレームには1%の雨勾配をつけてありますのでデッキ、フェンスは水平に設置しておりません。  
※スチールフェンスは本体から100mm外に出ます(左右、後面)

### ■フェンス

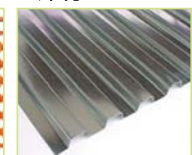


▲スチール



▲ラチス(SPF)

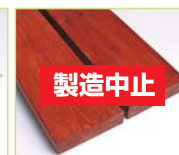
### ■床材



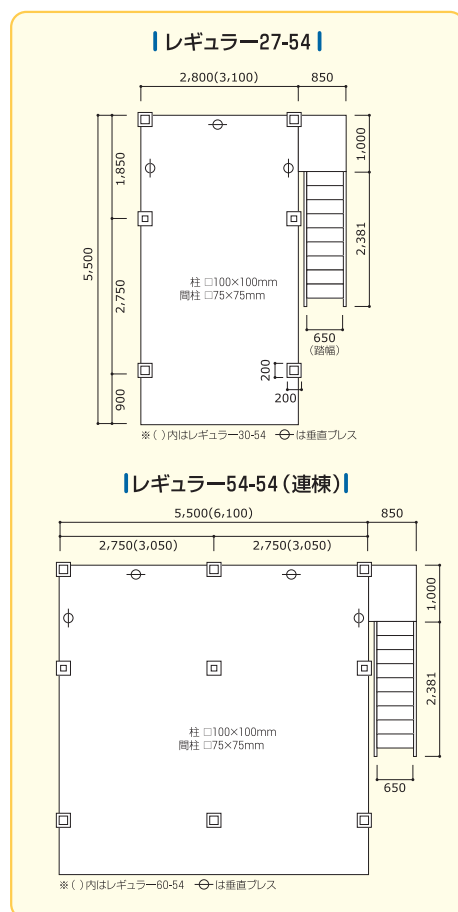
▲キーストンスレート(白亜鉛メッキ鋼板)



▲プラデッキ(塩ビ材)



▲ウッドデッキ(SPF 2×6)



## オープン価格



# OVER SPAN & GRAND SPAN

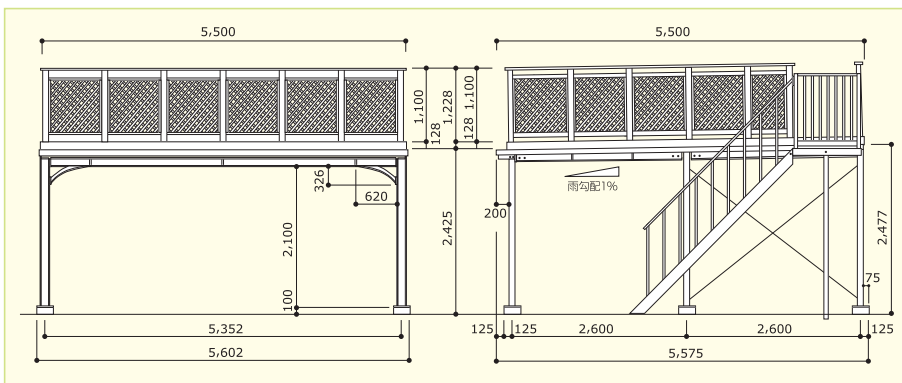
エアガーデン・オーバースパン&グランドスパン

AirGarden

間口中柱のない余裕の  
ワイドフレーム。



## AG-GS(W)54-54



※本体フレームには1%の雨勾配をつけてありますのでデッキ、フェンスは水平に設置しておりません。  
※スチールフェンスは本体から100mm外に出ます(左右、後面)

### ■フェンス

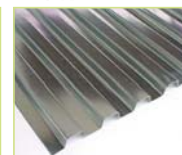


▲スチール

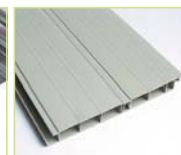


▲ラチス(SPF)

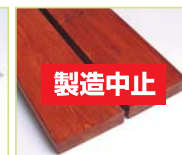
### ■床材



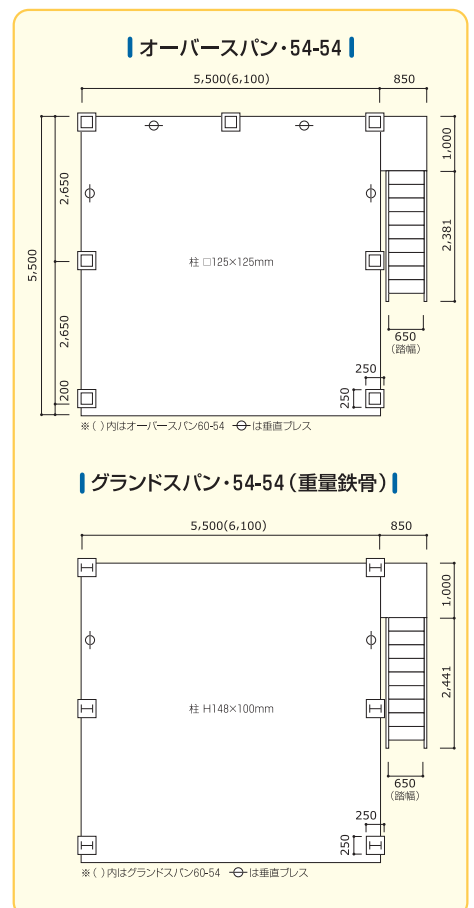
▲キーストーンプレート(白亜鉛メッキ鋼板)



▲プラデッキ(塩ビ材)



▲ウッドデッキ(SPF 2×6)



## オープン価格





### ■エアガーデン・仕様

構造	軽量鉄骨組式（グランドスパンのみ重量鉄骨構造）
基礎	独立アンカー式
塗装	アクリル系焼付塗装
床材	キーストンプレート【Kタイプ】 プラデッキ【Pタイプ】
手摺	スチールフェンス【Kタイプ、Pタイプ】
軒樋	着色垂鉛板折板
堅樋	塩ビ75φ

※プラデッキ【Pタイプ】の各床材は下地にキーストンプレートを敷いてあります。

※階段取り付け位置は現場状況に合わせて制作いたします。

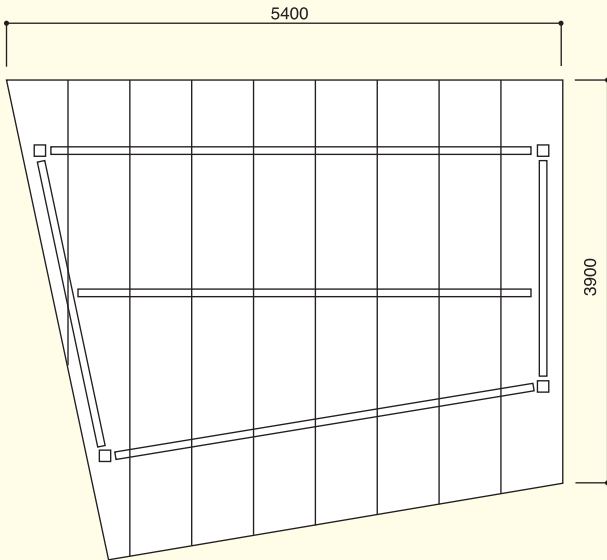
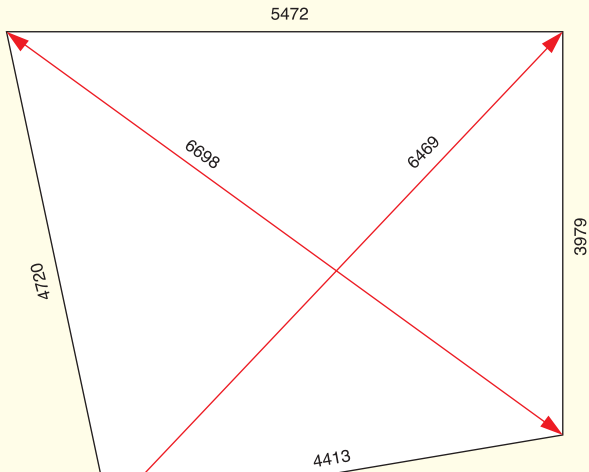
### ⚠️ ご使用上の注意

- むやみに加工、改造等を行わないで下さい。●フェンスに登ったり、物を立て掛けたりしないで下さい。
- エアガーデンシリーズのデッキ上では必ず履物をお履き下さい。また、雨天などで濡れている場合、すべりやすいのでご注意下さい。
- デッキ上はお子様だけで遊ばせないで下さい。
- 階段の上り下りの際は充分にご注意下さい。

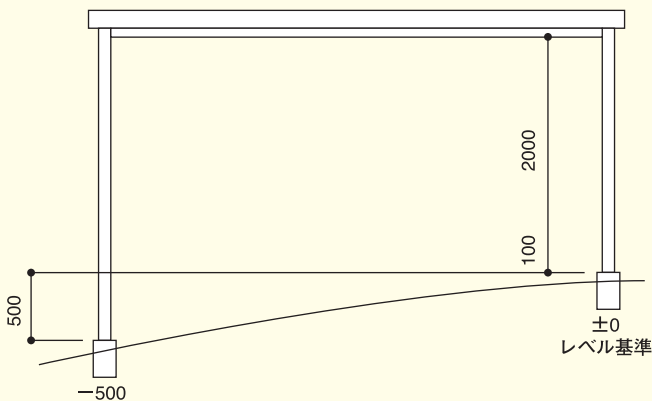


## ■オーダーメイドのポイント

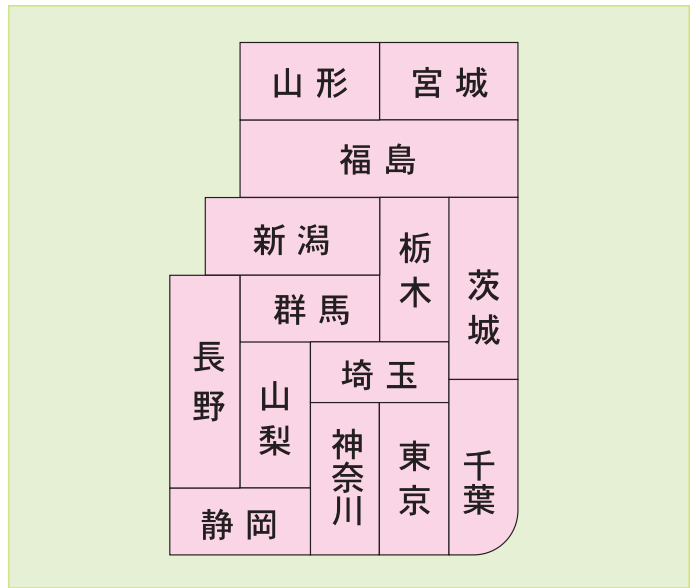
◎変形型、カーポート、ガレージのお見積は御用命の際に、対角寸法もお知らせ下さい。



◎高低差のある敷地の場合、事前に柱の長さを延ばして対応いたします。(別途見積)



## ■デリバリーエリア



## ■安全にお使い頂くために

1. 屋根に物を載せると危険です。  
屋根に物を載せたり、ぶら下げたりしないで下さい。  
落下する事があり、傷害事故や破損の原因になります。
  2. 飛び乗り禁止  
屋根に必要以外は、乗らないで下さい。乗る場合は足元に十分注意をし、飛び乗ったり跳ねたりするのは絶対にしないで下さい。(屋根取付ボルト上は絶対に乗らないで下さい) 転落や傷害事故、また雨漏り等の原因になります。
  3. 改造は専門家に  
電気配線及び器具取付に伴う改造などを御希望の場合は、専門家にご相談下さい。
  4. 雪降ろしはお早めに  
雪下ろしは早めに行ってください。上部又外壁周り周りの雪も取り除いて下さい。商品強度の限界を超えると変形、破損による傷害事故、若しくは車、収納物の破損事故につながります。  
(雪降ろしを行う場合は、足元が滑りやすいので十分注意の上、作業して下さい。)
- 積載許容荷重  
【30cm・90kg/m<sup>2</sup>】KG・KB・KGS・フエルサ他  
【130cm・400kg/m<sup>2</sup>】エアガーデンシリーズ  
【120cm・360kg/m<sup>2</sup>】KG積雪仕様  
多雪地仕様※設置地域積雪量により対応致します。(豪雪地帯除く)  
KG・KB・KSシリーズ  
AGシリーズ  
《注意》積雪量1cm当たり3kg/m<sup>2</sup>(比重0.3)の単位にて算出しています。  
地域、気象条件により単位量が異なりますのでご注意ください。  
※安全のため雪降ろしは上記の量に達する前に必ず完了して下さい。
5. 雪の落下に注意  
雪が母屋から直接車庫の屋根に落下する場合への設置は極力避けて下さい。  
車庫の変形、破損による雨漏りの原因になり、収納物に被害を与えることがあります。
  6. 強風時には必ず施錠して下さい。  
台風や強風時はシャッター(ドア)が外れたり開くことがありますので、必ず閉めて施錠して下さい。  
特にシャッターの脱着式中柱はキチンとロックして下さい。
  7. 設置上の注意  
崖の縁や軟弱地盤など安全が確認出来ない場所、若しくは設置規制地域への設置は避けて下さい。
  8. 火気厳禁  
屋根の下での火気使用は避けて下さい。結露防止材の劣化、延焼を起こす恐れがあります。

※表示価格には消費税・工事費・取付費・運搬費は含まれておりません。  
※価格、仕様、デザイン等を予告なく変更することがありますのでご了解ください。  
※本誌掲載製品は材質・光線等の関係で写真と現物の色が多少異なって見えることがあります。  
※仕様は予告なく変更する場合があります。  
※本誌に掲載されている全ての情報・写真等の無断転載、複写・複製を禁じます。

ウエルド・ホームページ URL <http://www.weld.co.jp/> E-mail [info@weld.co.jp](mailto:info@weld.co.jp)



●ご用命は

**ウエルド工業株式会社**

群馬県太田市西新町110-14 〒373-0847  
Tel: 0276-31-2393 (代) Fax: 0276-31-4887